

Březová kůra

měsíčník skautsko-woodcrafterského oddílu TROJKA SHAWNEE ZÁBŘEH

číslo 175 / 17. ročník



Naši zástupci na finále Svojsíkova závodu ve složení nehrající kapitán Ječmínek, Martin, Drak, Meuglí, náhradník Pavel, hlavní trenér Mičkinikwa, Helča, Béd'a a Netopýr. Naše hlídka obsadila krásné třetí místo.

V tomto čísle najdete vše důležité, co se v oddíle Trojka Shawnee událo v měsíci září roku 2005.

Slovo úvodem

Máme tady nový skautský rok a s ním i nové číslo našeho časopisu Březová kůra. Počínaje tímto číslem se v redakci tohoto časopisu vyměnily šéfredaktorské pozice a proto od tohoto čísla se na tomto místě už nebudete setkávat s výplody WAOPEHO, ale budete muhet snášet, doufám že aspoň trochu zajímavé, moje úvody. Možná si řeknete: Dobrá, máme tu nového šéfredaktora, co nového s sebou do našeho časopisu přinese? Nějakých pár drobných změn bude. Ta nejdůležitější se bude týkat stylu časopisu. Toto číslo sice ještě tak nevypadá, ale od dalšího čísla by mělo být pravidlem, že každý příspěvek bude stylově vypadat stejně. Když budete číst tyto řádky, bude již na našich webových stránkách vystavena šablona, která bude obsahovat styly obsažené v Březové kůře. Odtud si ji budete moci stáhnout a využívat ke psaní příspěvků. Od tohoto čínu si slibuji, že se zvedne stylová úroveň našeho časopisu. Nejsou to zas tak převratné změny, protože skoro stejné styly byly použity i v loňských číslech. Prosím vás tedy všechny příspěvatel, aby tuto šablonu využívali, je tu pro vás.

Těchto pár řádků by snad k organizaci stačilo, přejděme tedy plynule k současnému 175. číslu Březové kůry. V tomto čísle, jak už jste si mohli přečíst na úvodní stránce, naleznete všechny aktivity, které se odehrály v měsíci září. Jedná se o tradiční Zahajovačku, trochu netradiční výpravu do neznáma a hlavně o „zlatý hřeb“ měsíce září: Finále Svojsíkova závodu v Lanškrouně a o všem, co se týkalo okolo tohoto závodu. Dále tu naleznete několik slov o dalších dobrovolných aktivitách. Nemůže chybět ani stránka zábavy a ani družinové stránky a určitě i něco navíc. Zde bych chtěl znovu apelovat na naše rádce, aby nenechávali družinové stránky na poslední chvíli, protože na konci měsíce již není v ničích silách, aby zapsali vše, co se dělo během celého měsíce jeden den před uzávěrkou. A jestli ano, potom to bude pouze na úkor kvality. Uzávěrky a další důležité termíny budou vždy uvedeny na poslední straně.

Pokud bych se měl vyjádřit ke kvalitě příspěvků v tomto časopisu, neodpustím si trochu kritiky. Ani nechci kritizovat obsah, ale co mě hlavně bilo do očí, když jsem četl vaše příspěvky, byl pravopis. Nechci tady do nikoho příliš rýt, ale alespoň nějaká základní znalost českého jazyka je snad v silách každého. Shoda přísudku s podmětem (to je i/y na konci slovesa, zejména v minulém čase ☺: byli, dělali, atd.), čárky mezi větami, to jsou jen ty nejčastější chyby, které jsem po vás musel opravit. Vlastně nemusel, ale to by náš časopis nebyl dál, než před rokem, což nechci. V souvislosti s tímto se ještě chci zmínit k našemu oddílovému webu, který mám teď přechodně na starosti. Jistě jste si všimli, že po našem úspěchu ve Svojsíkově závodě výrazně vzrostla návštěvnost našich stránek a to i lidiček, před kterými by jistě bylo záhodno se neshodit hned prvním příspěvkem na našem vzkazovníku. Opravdu, než cokoli odešlete, přečtěte si po sobě, co jste napsali a to jak po stránce obsahu, tak po stránce pravopisné (ať nedopadnete, jak nejen já ☺).

Další a dnes poslední výtky by se týkala stylů. Stanovené styly jsou k dispozici již nejméně měsíc, a proto mě udivilo, že někteří nejsou schopni dodat příspěvek v takovém formátu, jaký je požadován (a přidělali mi tím práci, když jsem musel jejich příspěvek přeformátovat). Toto číslo ještě budu shovívavý a nebudu uvádět jmenovitě koho se výtky týkají, ale pokud se to do příště nezlepší, budu nucen zde uveřejnit tzv. „black list“, neboli seznam těch, kteří nejsou ochotni respektovat termíny odevzdání příspěvků, formáty příspěvků atd. Protože ale podle zásady, že kritizovat se má osobně a chválit veřejně, musím pochválit hlavně Stopaře, který všechny jeho příspěvky dodal včas a v pořádku.

Slovo Degandawidy

Sedmnáctý rok činnosti oddílu Trojka Shawnee je už zaběhnutý a nyní po prvním měsíci činnost můžeme hodnotit jeho výsledky.

Především je to obrovský úspěch našich kluků v republikovém finále Svojsíkova závodu 2005. Po dvou letech jsme se opět umístili na třetím místě a definitivně tak potvrdili, že náš oddíl nemá nouzi o schopné členy. Myslím, že tato akce bude ještě podrobně rozebrána na jiném místě časopisu, ale přesto bych rád jmenoval zúčastněné, kteří se o toto zasloužili. Mauglí, Drak, Netopýr, Helča, Martin, Bédá a Ječmen. Tyto lidi dokázal výborně připravit šaman MÍČKINIKWA. Nakonec je to i zásluha Sběratele, který se účastnil nižších kol závodu.



První dvě místa jsou obsazena stejnými oddíly jako před dvěma lety, jen s tím rozdílem, že tentokrát je první Lanškroun a Dolní Dobruč „až“ druhá. Třetí opět Šavani!

Bylo velice příjemné během celé akce i na závěrečném nástupu slyšet poznámky typu „to jsou ti dobří ze Zábřeha“ nebo „na ty Šavany si musíme dávat pozor“.

Je však dobré si uvědomit, že v tomto měsíci se musíme vrátit ke každodenní oddílové realitě. Plní si náčelnictvo své úkoly? Je vše, co se dohodne na Radách uděláno? Je zde fungující klan Želv, které pomáhají náčelnictvu? Jsou družinovky pod vedením rádců opravdu kvalitní a chodí na ně kluci rádi? Mají družiny nástěnky, bodování, fungují jako dobrá parta? A je dobrá kvalita oddílových akcí? Máme docházku aspoň 90%? Omlouvají se absence? Jsou družiny schopné sehnat si samy aspoň jednoho nováčka? Obávám se, že na mnohé z těchto otázek bychom si museli odpovědět záporně, nebo aspoň „nevím“. Proto se teď musíme zaměřit na nás samotné, dovnitř našeho oddílu.

V nejbližších týdnech nás čeká 62. sněm kmene, kde jistě mnohé věci „vyplují“ na povrch a bude nutné o nich mluvit.

oprava z minulého čísla

Správně měl poslední odstavec na straně 2 mít tuto podobu:

Významnou pomocí jsou i další rodiče – maminka Bédi **paní Bednářová** ušila zbrusu nová roucha na 60. sněm, maminka Ječmena **paní Stoklasová** nám celé dva roky kopíruje část oddílového časopisu, totéž pro nás dělá i maminka OHYIESY **paní Kunrtová**. Tatínek Sběratele **pan Michálek** nám pomáhal při čištění týpiovek. Tatínek Zdeňka **pan Indra** a tatínek Šídla **pan Žvábek** odváželi lidi a věci z tábora.

Za nepříjemnosti vzniklé v souvislosti s uveřejněním chybného článku v minulém čísle se omlouvám.

WAOPE

Zahajovačka 2.zář 2005

Skautský rok 2005/2006 byl zahájen a vykročili jsme společně k novým cílům! Účast byla bohatá, jinými slovy nechyběl snad nikdo (kromě Zdenka!), pokud nepočítám Sovy. To se ale stalo bohužel realitou už minulý rok a je na nás to letos nějak změnit.

Bohužel chyběl Sedma, který má zákaz chození do skautu kvůli školnímu prospěchu. Věřím však, že se Sedma brzy ukáže mezi námi.

Sraz byl v 16.00 u bývalých kasáren, nyní bytového domu. Odtud jsme se přesunuli do Ameriky té zábřežské Ameriky). Nejprve jsme se ale všichni přivítali v novém roce, ve kterém nás i náš oddíl čeká mnoho zajímavých věcí (kromě nových podnáčelníků je například činnost pouze dvou družin). Taky jsme se zmínili o přípravě na Svojsíkův závod, jehož celostátní finále se koná v Lanškrouně.

Po cestě do Ameriky jsme hráli hru Odhazování dřívěk, ve které zvítězil Netopýr před Lišákem. Potkávali jsme spoustu lidí i jiné oddíly, protože byl skutečně krásný den.

Po příchodu na místo činu jsme si nejprve něco velice stručně řekli o teorii hraní bojových her a her v přírodě. Pak jsme si zahráli Indiánskou házenou, která se povedla a i ti nejmenší (Kuba a Kutil z Koníků) si určitě zahráli. Hra dopadla nerozhodně, každé družstvo dalo čtyři branky. Poté následovalo plnění láhve vodou z řeky. Byla to taková generálka na hry, které nás čekají v průběhu podzimu a většina lidí měla více vody na sobě než v lahvi. Pak byla dobrovolná koupel a taky soutěž v házení žabek, kterou suverénně vyhrál OHYIESA se slovy „teď vám ukážu, jak hází borci z Leštiny“.

No a pak se konečně dostavil podnáčelník Ječmen, který měl připravenou Listinu úmluvy, na niž jsme ve slavnostní chvíli stvrdili svými podpisy, že chceme být i pro letošní rok dobrými skauty a pracovat pro náš oddíl. Listinu jsme pak zakopali na tajném místě, které si určitě už teď většina z vás nepamatuje, ale náčelnictvo ano. Každý z nás měl možnost hodit na láhev s listinou symbolický kousek hlíny a za rok se pokusíme listinu opět vykopat, abychom viděli, kdo z nás na své cestě vytrval.

Čas ale pospíchal a tak se na další hry už nedostalo. Byla rozdána táborová Březová kůra a lístečky na florbal. Zpáteční cesta nám rychle uběhla. Po příchodu na místo ukončení akce byli jmenováni noví rádcové družin. Vlky vede Netopýr a Káňata vede Drak. Podrádcové jsou Běďa a Martin. Z Koníků přešli Helča a Zdeněk do Káňat. Jinak zůstalo složení družin nezměněno.

Poté jsme se vydali zpět k domovům, rozchod byl opět u kasáren maličko po sedmé hodině. Náčelnictvo zkušeně zapomnělo obodovat tuto akci!

Nespokojen jsem byl hlavně s tím, že Grizzly neměl na akci kroj a Šmodrch přišel dokonce úplně v civilu a s igelitkou v ruce!!!@#!^@& -



(do
to

Zapsal: degandawida WAOPE

Srpnová práce na Čilikotu

Pokusím se vám na této stránce popsat aktivitu našich Členů, kteří pochopili že Čilikot je naše klubovna a nikdo jiný ,než my ji asi nespravíme. Letošní rok 2005 nebyl nikterak pracovní a v srpnu se mělo udělat několik věcí. Především pořežat dřevo na zimu, vymalovat klubovnu a namalovat hvězdnou oblohu, uklidit půdy a zařídit dílnu.To vše se skoro podařilo splnit! Předkládám termíny a účastníky brigád a také počet hodin odpracovaných na klubovně Myslím, že si to všichni brigádníci zaslouží a já jim ještě jednou moc děkuji.

- 28.7. Mičkinikwa a Tarzan - výroba regálů - 2,5 h.
- 29.7. Mičkinikwa regály - 0,5 h.
- 3.8. Mičkinikwa, Waope, Ječmínek, Martin, Tateyopah -12,5 h.
- 4.8. Mičkinikwa, Ohiyesa, Martin, Bédá a Helča - 2,5 h.
- 8.8. Ohiyesa, Tarzan — úklid po malování klubovny - 5 h.
- 9.8. Mičkinikwa, Ohiyesa, Martin, Tarzan - Čištění stěn - 13 h.
- 10.8. Mičkinikwa, Tateyopah, Helča, Tarzan, Ohiyesa, Plamínek, Lišák, Bédá - 19 h.
- 12.8. Mičkinikwa,Waope a Věrka čištění trámů, igelitů - 7 h.
- 15.8. Mičkinikwa - 1 h.
- 17.8. Mičkinikwa a Šídlo - 2,5 h.
- 18.8. Martin a Ječmínek nátěr podlahy v knihovně a dílně - 1,5 h.
- 19.8. Martin a Ječmínek - 1 h.
- 22.8. Mičkinikwa odkopávání hlíny u silnice a dílna - 3 h.
- 23.8. Mičkinikwa, Ječmínek, Martin a Věrka odkopávání hlíny - 11 h.
- 24.8. Mičkinikwa, Věrka, Šídlo, Lišák, Waope - 14 h.
- 25.8. Mičkinikwa, Mauglí ,Martin ,Ječmínek ,Hanka B. ,Bédá, Věrka, p. Kašík a Gizzly - odkopávání hlíny, dílna, úklid na klubovně - 36 h!
- 26.8. Mičkinikwa dílna - 2 h,
- 27.8. Waope - praní záclon, nátěr podlahy, sanace zdi v dolní místnosti - 4,5 h.
- 28.8. Waope, Tarzan a Ječmínek - 6 h,
- 29.8. Mičkinikwa dílna - 1 h.
- 30.8. Ječmínek, Věrka, Vláďa, Mičkinikwa, Cestovatel - hvězdy a zeď - 18,5 h
- 31.8. Mičkinikwa, Dráček a Věrka - 2 h.
- 1.9. Cestovatel, Martin a Mičkinikwa - 3 h.
- 2.9. Cestovatel, Mičkinikwa a Stopař - 7 h.
- 3.9. Mičkinikwa, Unkas, Helča, Komár řezání dřeva a úklid - 12,5 h
- 4.9. Mičkinikwa a Cestovatel - 4 h

Celkem se tedy odpracovalo 192,5 hodiny, ale skutečnost byla jiná.Všichni se správně neodepisovali a v seznamu chybějí. Myslím, že je dobré vědět, jak nám leží naše klubovna na srdci. Mezi neaktivnější letos patřil šaman Mičkinikwa a z mladší generace Šavanů to byl podnáčelník Ječmínek s 26 hodinami, ale také Dráček, který měl rekord na 1 den a to 8 hodin. Večer pak sotva pletl nohama. Z rodičů, sourozenců a přátel nám letos pomáhali — Věrka, Vláďa, p.Kašík, Hanka B., Unkas a Komár. Nejvíce brigádníků zde měl rod Káňat 6 a Vlci pouze 1!!! Bédú. Klubovna opět prokoukla a konečně máme vymalovanou klubovnu. Ta za roky zatápení byla přece jen trochu černější. Hodně prokoukla naše zeď, na které máme naši internetovou adresu a hodně moderní a vybavená dílna pro kutily. Ta se ještě v průběhu roku dodělá a rozjede se program na výrobu indiánských, tábornických i jiných rukodělek. Určitě se zapoj i ty a můžeš vyhrát nějakou hezkou trofej v soutěži rukodělka roku, kterou vyhlásíme v květnu nebo červnu roku 2006.

Pro BK sepsal šaman MIČKINIKWA

Den otevřených

Tuto tradiční akci kmene I tentokrát se nesla v duchu Tentokrát se Mičkinikwa věnoval Za mnoho let sbírání historických množství vzácných kronik, atd. Také toto velmi často obdivují



Šavanů organizoval šaman Mičkinikwa. vzpomínání na staré skautské časy. skautskému hnutí v okrese Šumperk. památek a materiálů se podařilo získat časopisů, odznaků, pohlednic, opasků starší návštěvníci D.O.D..

Ale hlavním cílem poprázdňinového návštěvního dne bylo přivítání nových členů, neboť jsme pořádali nábor na všech zábřežských školách. O toto se zasloužili Sachem Tateyopah, Sagamor Ohyiesa, Ranger Tarzan, Gaosed Cestovatel, boj. Stopař. A právě toto se velmi podařilo. Na klubovnu přišli kluci a rodiče Pekovi, Neumanovi, Čvandovi, Topitzovi, Honza, Jakub, Jan a Jirka Sedláčkovi. To bylo radosti, neboť v poslední době se nám náборы moc nedařily a tento byl velmi důležitý. Bylo dohodnuto že vznikne silná smečka Koníků pod vedením Mičkinikwy. Ale přišli i další návštěvníci. Ze Šumperka jsme uvítali Akelu, který doplnil naši sbírku o americký opasek vodních skautů a slíbil pomoc, když budeme potřebovat. Toto jsme hned využili a pozvali Akelu na vzdělávací camp SZ, kde Akela osvěžil naše znalosti v mírách, výškách a odhadech vzdáleností. Uvítali jsme poprvé na klubovně vůdce lesnických kluků Jirku i se svou dcerou. Za Skaličku dorazila výchovná zpravodajka Eva a zástupce oddílu Skalák Ropák. Radost nám udělal Marvin, člen oddílu v letech 1990 — 1992, který mám chce zorganizovat ukázkou speciální techniky jednotky RN našich celníků. Dorazil také Sachem Wablautanaga a Sachem Sokol se svojí dívkou.

Děkuji také Martinovi a Kutilovi, kteří mi pomáhali při hlídání věcí. V průběhu akce se konala také porada vedení kmene.

Klubovna se líbila a zaujala hlavně naše nová dílna. Také si ji prohlédl náš kmenový sponzor Tomáš Paclík. Teď je to v našich rukou, co budeme tvořit a jak ji dokážeme využít.

Běh Terryho Foxe

Že podpoříme tuto akci se rozhodlo na poslední chvíli. Hlavní část kmene vyrazila na putování k Branné a vedení Koníků muselo narychlo oběhnout své členy. I tak se nás sešlo docela hodně. Akci podpořilo i několik rodičů a to je dobře. Nakonec jsme zde uvítali Gaoseda Martina (zaspal na výpravu) a Dušana (ten zase o výpravě nevěděl?) Ostatní účastníci — Míša Paclíková (šla za všechny své děti), Kuba s mamkou vyrazili na kolečkových bruslích, Tomáš a Honza N. zase jeli na kolech, Pavel P. tu měl tatínka a ten to zvládl uběhnout i s kočárkem!!! Přišel i Vojta T. s mamkou, tatškou a kočárkem. Byl zde i Jakub s tatínkem, který to také s námi absolvoval. Všichni obdrželi kmenová trika a tak nás bylo docela vidět a určitě jsme se v pelotonu neztratili. Já jsem samotný běh prošel, neboť Davida B., který tu byl také, bolelo v boku, ale hlavní byla naše účast, kterou jsme také přispěli na boj proti rakovině. Děkuji všem účastníkům, že přišli a vyjádřili svoji podporu této celosvětové akci.



Camp Rovensko

17. – 18. 9. 2005

Tuto akci jsem plánoval již od našeho letního tábora, kde se SD dohodla, že závěrečné testy proběhnou až v novém skautském roce. Pro CAMP jsem vybral místo za rovenské klubovně, která není vzdálená a je snadno dosažitelná. A toto bylo důležité, neboť jsem pozval na camp odborníky z oblasti zdravotní a orientace. Ale na začátek napíši, kdo se akce zúčastnil. Z družiny Sachem Mauglí, Gaosed Martin, Gaosed Netopýr, Vanata Dráček, Vanata Běďa, Vanata Ječmínek, bojovník Pavel. Ostatní členové – Helča z nemoci, a bojovník Sběratel se ani neomluvil a tím také ztratil šanci na letošní finále Svojsíkova závodu. Z důvodu nemoci a nachlazení jsme camp rozdělili za dvě části. Sobotní věnovanou spíše vzdělávacím programům a nedělní se závěrečnými testy. Sobotní program zahájil Franta Osladil – okresní zdravotník a střediskový vůdce Rudy nad Moravou, který nás proškolil ve zdravotědě. Od něho jsem čekal trochu více, ale muselo nám to stačit. František je náš dlouholetý přítel a docela pravidelně se účastnil našich výstav, Dní otevřených dveří a také se svým oddílem i tradiční bitvy u Kanawhy. Druhým instruktorem byla Pipi. Rangers z Kopřivnice, která si pro nás připravila blok o orientaci. Tak této mladé dívce se podařilo přichystat vynikající program, který mám hodně dal. Bylo vidět, že je v tomto velmi jistá a s našimi kluky to také dokázala zvládnout. Přinesla hromadu různých map, zahráli jsme si pár her, na hřišti připravila malý orientační závod (místní fotbalisti si potom došli postěžovat). V budoucnu jistě znalosti sestry Pipi jistě využijeme na některém setkání rádců a náčelnictva. Děkujeme Pipi a rádi tě uvidíme. V programu se objevilo i měření výšek a odhady, které si připravil Ranger Plamínek. Další vynikající blok si připravil Waope, který mám zábavnou formou popisoval historii našeho národa. Sám jsem nadšeně poslouchal. Mít ve vedení kmene takové osobnosti, tak tomu se říká štěstí. Podnáčelník Tateyopah zase připravil testíky za hledání v jízdních řádech, ale čas nás tlačil a vše jsme nestíhali, jak jsme si naplánovali. V neděli jsme se sešli již bez Pavla a Netopýra a vrhli se za testy, které rozhodly o rádcích naší hlídky, protože dle pravidel mohl startovat jen jeden člen hlídky z ročníku 1989. Nakonec se tím šťastnějším stal Sachem Mauglí a to s jasným rozdílem. Testy jsme v neděli zakončili okolo 13 hodiny a odebrali se do svých givgamů.



	Southveží	Motýlí	Aktivty	Hmyz	Organizace	Testy J.	Historie ČR	Skautská historie	Astronomie	Sem.-Uzly	Houby	Jedovaté rostliny	Práci	Šifry	CHKO	Zdravověda	Celkem
Sa. Mauglí	33	15	4	34	100	90	77	27	45	13	18,5	8,5	34	28	25	22	574
Va. Dráček	27	19	17	38	96	78	51	22	45	11	33	14,5	34	18	17	21	541,5
Ga. Martin	29	19	16	39	98	81	69	24	45		27	11	34	14	11	21	538
Va. Ječmen	33	15	12	31	97	79	54	23	35	8	24,5	12	34	20	13	20	510,5
Va. Běďa	33	13,5	14	30,5	92	62	42	20	39	7	24	12,5	29	16	5	19	458,5
Ga. Netopýr	33	14,5	8	39	21		65			8						19	207,5

MIČKINIKWA

Svojsíkův závod

Malá fotoreportáž ze Svojsíkova závodu, aneb co už se „nevlezlo“ na web. Podrobný článek vyjde pravděpodobně v příštím čísle Březové kůry.



Helča při lukostřelbě, v pozadí signalizuje Mauglí



Ohiyesa při jednom z pokusu o rekord na gumě



Fešák Ječmen při morseovce.
V pozadí Mičím

TATEYOPAH

Výprava do neznáma

Začala jedna z posledních letošních krásných podzimních sobot. Ráno, když jsem odcházel v Postřelmůvku na autobus, bylo sice velmi chladno, ale obloha dávala najevo, že dneska bude pěkné počasí. Bylo 24. září 2005 a jak všichni podle kalendária víte, byla na plánu výprava do neznáma.

Sraz byl stanoven na 7:50 na železniční stanici v Zábřezě. Trochu mě zarazila malá účast, sešlo se na nás jen 10: Drak, Grizzly, Zdenek, Šídlo, Netopýr, Běda, Šmodruch a za vedení WAOPE, Ječmínek a TATEYOPAH. Škoda, že mnozí další nepřišli, protože mnoho dalších Šavanských bojovníků bojovalo místo „na bojišti“ na výpravě doma v posteli s vlastní nemocí. Jediný, o kom jsme neměli žádné informace, byl Martin, který by se měl stydět. V jeho věku už by snad mělo být samozřejmostí, že pokud se nemůžu akce zúčastnit, měl bych se dopředu omluvit alespoň rádcí, ale ještě lépe tomu, kdo má akci na starost!

Ještě před tím, než jsme se odebrali na nástupiště, odkud nám měl odjet vlak, probíhaly bouřlivé debaty o cíli naší dnešní výpravy. Někteří byli přesvědčeni, že se jede do Jeseníku, jiní tvrdili, že určitě jedeme do Prahy (v čemž je vydatně podporovalo vedení, aby co nejvíce mžilo cíl dnešní výpravy ☺). Nicméně jsme nasedli do vlaku, jedoucího směr Jeseník a krátce po osmé hodině jsme opustili zábřežské nádraží. TATEYOPAH rozdál po nástupu lístečky s úkoly na dnešní akci, které se měly vyřešit hlavně během cesty vlakem. O těchto úkolech se zajisté dozvíte na jiném místě Březové kúry.

Cesta rychle utíkala, a kolem deváté hodiny jsme vystoupili na železniční stanici v Branné (ačkoli některým se moc z vlaku nechtělo, vždyť jsme ještě nebyli v Jeseníku ☺). Hned na nádraží šlo do tuhého. Jednotlivé družiny dostaly lísteček, na kterém byl pouze azimut, vzdálenost a čas, dokdy se mají na dané místo dostavit. Vlcí se pod vedením Netopýra zhostili úkolu velmi dobře, asi po pěti minutách již opustili nádraží a vydali se k cíli. Horší to bylo s Káňaty. I přesto, že během družinových schůzek se měla procvičovat topografie, nepředvedla tato družina příliš přesvědčivý výkon. Cíl se jim nakonec podařilo určit až díky vydatné pomoci vedení a vyrazili až asi půl hodiny po Vlcích. Ještě pro úplnost dodám, že cíl byl určen azimutem 71° a vzdáleností 3840 m a jednalo se o vrchol kopce Troják. Vzdušnou čarou ani ne 4 kilometry vzdálený cíl nebylo asi zas tak těžké nalézt, protože všichni dorazili víceméně v čas a hlavně v pohodě (jediný, kdo měl drobné problémy s výstupem, byl WAOPE, kterého zbytek vedení donutil vylézt na vrchol ve velmi ostrém tempu, přece jen to bylo asi 450 výškových metrů, a jak sám řekl, už taky není nejmladší ☺).

Po příchodu všech družin na vrchol následovala krátká pauza k občerstvení, ve které hlavně WAOPE se pokusil znovu vysvětlit taje mapy zvláště mladším členům našich dvou družin, které potom až do oběda strašil tím, že dalším úkolem bude dojít každý sám na stanovený vrchol v Jeseníkách, a to bez mapy a buzoly. Po této kratičké vložce se rozjela první soutěž: úkolem bylo co nejpřesněji odhadnout sever. Protože jsme před chvílí orientovali mapu, nebyl velký problém se trefit do odchylky 15°. Po této kratičké soutěži jsme se přesunuli kousek pod vrchol na Volskou louku. Zde jsme si zahráli na přebíhanou. Úkolem bylo přeběhnout co nejvícekrát vymezené pole bez toho, aniž by byl běžec chycen jedním hlídačem. První kolo bylo dlouhé, hlídačem byl Šídlo a tomu trvalo vzhledem k jeho věku relativně dlouhou dobu, než vychytil všechny přebíhače. Druhé kolo si vzal roli hlídače Netopýr a ten nedal přebíračům moc velkou šanci. Následovala hra na moskyty, kterou bych přirovnal k táborové noci: Ležím si ve spacáku, všude tma a protivní komáři. Úkolem jednoho slepého bylo tedy vyběít ruličkou novin všechny ostatní,

kteří představovali dotěrné moskyty. Po této veselé hře následovala hra na přírodu. TATEYOPAH pověděl vždy jedno písmeno a úkolem ostatních bylo dotknout se přírodní věci, která začíná na danou hlásku. A to takové věci, která nenapadla nikoho jiného, jedině tak mohl získat bod. Jako perličku nemůžu nezmínit Grizzlyho, který při písmenu „B“ přinesl na kůře bobek od nějaké srny (nebo něčeho takového...).

Po této soutěži a po obědě jsme se vydali k dalšímu cíli naší výpravy, ke skalnímu útvaru Pasák nad Brannou. Protože jsme nechtěli jít po značené cestě, namířili jsme si to podle mapy po lesní cestě, která byla kratší. Zde se ale vyskytly drobné problémy, protože lesní cesta se pozvolna měnila v lesní pěšinu, která nakonec zmizela úplně, ačkoli v mapě byla zaznačena. Tak jsme se museli několik desítek metrů doslova protlačit smrkovým mlázím, abychom se dostali zase na cestu. Na tu jsme po chvíli narazili, a protože sestup smrčím byl obtížný, dali jsme si chvíli pauzu, ve které si to družiny rozdaly ve znalosti topografických značek. Po této krátké pauze jsme na další postup vyhlásili soutěž v poplaších.

Během další cesty jsme též potkali skupinu turistů (u kterých jsme se asi nezapsali zrovna nejlépe, protože jsme je nepozdravili, respektive ne dostatečně nahlas, museli nás nejprve pozdravit oni...). Pak následovaly dva poplachu na holé louce, kde se podle jedné z cedulí naučné stezky vyskytovaly zmije ☺ a protože bylo slunečno, ani bych se tomu moc nedivil, kdybychom na nějakou narazili... Naštěstí se tak nestalo a tak jediné, čemu jsme se po cestě museli vyhýbat, byly nášlapné miny, alias kravince.

Poblíž Pasáka jsme si dali odpočinek spojený se svačinou na takové malé skalní vyhlídce. O kousek dále jsme navštívili skalní okno, kde jsme se podivili nápisům vyrytým ve skále, datovaných někdy do 19. století. Už v té době měli lidi tendence se „podepisovat“ a „zkrášlovat“ tak naši přírodu...

Odtud nás již čekala pouze cesta zpět na nádraží do Branné. Nebylo to už daleko, ale času už taky moc nezbyvalo a tak tempo bylo trochu ostřejší. Vlak nám nakonec naštěstí neujel, stihli jsme ještě zhodnotit a oficiálně zakončit kmenovou lelawatikou dnešní akcí a trochu si i odpočinout. Ve vlaku jsme se vmáčkli do jednoho kupé, které nám uvolnil nějaký tábornický oddíl ze Zábřeha (ovšem na jméno si nevzpomenu...). Cestou perlil opět Grizzly, ale i například Šídlo, kteří se nemohli rozloučit se svou pochodovou holí a protože jim vedení zakázalo vzít si ji do vlaku v ruce, tak si ji pohotově strčili do nohavice nebo do telete... Když ji pak ve vlaku vytáhli, vedení šílelo, protože tím klackem ohrožovali celé osazenstvo kupátka. Nakonec jsme cestu ve zdraví všichni přežili a před pátou hodinou odpolední jsme zdárně vystoupili na nádraží v Zábřeze. Rozloučili jsme se a rozešli se do svých domovů.

Doufám, že se všem zúčastněným akce líbila a že ti, kteří ještě nemají uznané základní orlí pero ujdí na výpravě 10 kilometrů, si o něj požádají, protože na této výpravě jsme nachodili asi 15 km, takže neváhejte...

TATEYOPAH

Jesenická lesní škola

Letos se v našem oddíle roztrhl pytel se vzdělávacími akcemi, o čemž jste si už mohli několikrát přečíst v Březové kůře na jaře. Celkem šest Šavanů letos vyjelo do blízkého i dalekého okolí šířit slávu našeho oddílu, no ale především se něco dozvědět. A protože většina těch vzdělávacích akcí vrcholila teď v létě týdenním pobytem někde v přírodě, doufám, že tato Kůra takovýchto příspěvků obsahuje víc (Ohiyeso, Mlčíme, Mauglí!).

Tak tedy já osobně jsem se letos zúčastnil jesenické lesní školy a protože popis toho, co všechno se tam dělo je na dlouho, jen krátce vypíchnu pár zajímavostí. Mimoходом, pokud jste četli Mlčímovo pochvalné hodnocení čekatelského kurzu (BK č. 171), kterého se s Mauglím zúčastnili, budete mít asi dojem, že tahle lesní škola byla nuda, která mě vůbec nebavila. Tak jednak je to proto, že už jsem velký kluk☺, nebyl to můj první kurz a proto mě tentokrát možná míjelo počáteční nadšení a taky už se na tyto vzdělávací akce dívám možná trochu jiným pohledem (což jsem uváděl v článku v BK č. 172, str. 7).



Starosta Junáka
František Šmajcl

Ale k věci. První, za co bych chtěl Jesenickou lesní školu pochválit, je spousta zajímavých hostů, se kterými jsem se mohl setkat, na něco zeptat, něco se od nich dozvědět. Byl to například starosta Junáka, což je nejvyšší funkce v naší skautské organizaci a v současnosti je jím František Šmajcl – Riki. Za sebe bych dodal, že působil sebevědomým a rozumným dojmem a snad je to člověk na svém místě. Dalším vzácným hostem byl Milan Pauer. Pokud jste už slyšeli o skupině bratří Mašínů, která se po válce utekla z totalitního Československa do západní Evropy, tak právě Milan Pauer byl jedním ze tří lidí, kteří tento útěk přežili. Taky šlo o moc zajímavé upravení.



Milan Pauer

Druhá věc, která mi utkvěla v paměti je východ Slunce na Městských skalách nad Šumperkem. Nevím, jestli se instruktoři nechali inspirovat naším letošním yksuiapi na Táboře posvátného ohně, každopádně taky nás vzbudili uprostřed noci a jedním z úkolů bylo dostat se do východu slunce právě na Městské skály. Těsně nad obzorem byly sice mraky, takže to nebylo stoprocentní, přesto začátek nového dne na místě s tak krásným výhledem je něco mimořádného, doporučuji. Popsat se to dá těžko a fotky ještě nemám, takže kdo to chce zažít, musí to vyzkoušet.

Každopádně musím uznat, že šlo o týden strávený ve skvělé společnosti skvělých lidí, poznal jsem zase pár skautů, především z našeho kraje (což se může určitě v budoucnu hodit) a dozvěděl se spousta zajímavých věcí. Zkrátka lesní škola nebo nějaký ten lesní kurz je něco naprosto mimořádného, není to ani typický skautský tábor, ani dovolená u babičky nebo u moře, je to něco, co člověku může dát mnohem víc a přitom nemusí jezdit daleko a nestojí to zdaleka tolik jako týdenní plná penze v Tunisu.

A úplně na závěr chci ještě vyjádřit potěšení z toho, že se (pokud vím) všem účastníkům letošních kurzů ty jejich líbily že jim určitě něco daly, chci poblahopřát Mlčímovi a Mauglímu k úspěšnému složení Čekatelských zkoušek a Ohiyesovi popřát hodně štěstí, až je bude v říjnu skládat!

Stopař

ČLK – Stříbrná řeka

Dokončení

Po seznamovacím víkendu jsme s Mauglím měli další akci – tentokrát týdenní pobyt se zkouškovým zakončením. Uprostřed prázdnin jsme si zabalili a vyrazili směrem na Českou Třebovou a dále směrem X (už si to nepamatuji, ptejte se Mauglího). Ze Třebové jsme jeli motoráčkem a tam se k nám připojili další čekatelé – z Ostravy. Dojeli jsme do malinkaté vesničky, odtud jsme pěšky pokračovali směrem na Telecí. Měli jsme se na základnu dostavit do sedmi večer, což jsme tak tak stihli. Hned, jak jsme dorazili jsme se přivítali se starými známými i s těmi, na které jsme za toho půl roku zapomněli. Uklízeli jsme na louce a večer byl zahajovací táborák. Tam jsme se seznámili i s vůdci, kteří tam byli už pár dní před námi. No a začal kolotoč vzdělávání, her, psychoher, besed, fitek (krátké přestávky uprostřed vzdělávacích bloků), obědů, svačin, večeří, snídaní a spánku.

Naše zkoušení se sestávalo z těchto oblastí – zdravotěda a bezpečnost, myšlenkové základy Skautingu, hospodaření, právo a organizace, metodika, pedagogika a psychologie. Mimo to nás čekala i obhajoba naší čekatelské práce, na téma, které jsme si vybrali už na seznamovacím víkendu (představte si vaši nejneoblíbenější školní hodinu, tisíckrát si ji znásobte a přidejte k ní spoustu lidí, kteří napjatě poslouchají, co ze sebe vyblekotáte a pak vás ještě uzemní svými zákeřnými otázkami ☺ - ne, bylo to jednoduché). No a v tomhle rychlém tempu jsme se dobrali až k předposlednímu dnu, který byl vyhrazen na naše učení (☺) – každý se učil tak hodinku a pak si užíval sluníčka, vody, kamarádů, her....Smích nás přešel až u zkoušek. Tam jsme zjistili, že to nebude zadarmo a často jsme se museli o dobrou známku pěkně poprat. Zvláště u psychologie (nepotkal jsem nikoho s jedničkou) a u myšlenkových základů, kde byl problém srozumitelně a smysluplně vyjádřit své myšlenky. Po zkouškách to z nás spadlo a nám ani nevadilo, že jsme měli za úkol připravit zakončovací táborák – nosili jsme dřevo, dělali pochodně, připravovali program a písničky. Večer nastal – zahájili jsme ho tím, že první zapálil pochodně a pak jsme si ji podávali a poslední (náš taťka Šmoula – Rogalo) zapálil pochodně třem dalším „zapalovačům“, kteří oheň zapálili. Následovaly písně, naše sněmové bajky (indián s cvrčkem měl úspěch), A HLAVNĚ slavností předávání dekretů a odznaků. Večer jsme šli spát hodně pozdě, protože u posledního ohně jsme mohli zůstat neomezeně dlouho...

Druhý den jsme uklidili, zabalili a vyrazili směrem domů...

Mlčím

Jesenický čekatelský kurz

Devítidenní kurz mě měl připravit na zkoušku jenž budu skládat 9 září.

Vše se konalo na Olšanských horách u Horních Studýnek, celkové osazenstvo čítalo 30 čekatelů, 16 lesoškoláků (s nimi i Stopař) a instruktory, těch se vystříдалo za celou dobu kurzu zhruba okolo 30. První dny jsme strávili stavěním tábora – podsady, kuchyň, hangár pro společenské akce při nepříznivém počasí, kuchyň, stožár – u něj byl položen kmen stromu v němž byla zaseknuta sekera značící symbol lesních škol – moc pěkný zvyk. Během prvního dne bylo vše postaveno, tudíž jsme se věnovali už pouze programu. V prvních dnech se jednalo o hry, v nichž jsme se poznávali – skoky důvěry, atd.

Poté následovaly přednášky na téma bezpečnost při výpravách, zdravotní péče, struktura Junáku, jednoduché účetnictví, příprava programu schůzek a mnoho dalšího. Byli připraveny i neobvyklé přednášky jako byla diskuse se starostou Junáka Rikim, či beseda o zločinech komunismu s Milanem Puamerem, jenž se v roce 1951 (myslím že to byl tento rok) prostřílel skrze Českou republiku a Německo na svobodu. Věnovali jsme se i mnoha hrám, jenž nás dokonale fyzicky zničily, namátkou stačí 25 kilometrů téměř nepřetržitého běhu, či knoflíková válka, při níž nebylo problémem zůstat oblečen pouze v cárech trika, jenž bylo ještě před chvílí slušivou součástí vašeho oděvu, či orientační běh od jednoho azimutu k druhému, po jehož odběhnutí jsme se asi za 3 hodiny vydali hledat jednu holčinu, která si to namířila, jak jsme se později dozvěděli, na opačnou stranu, než kudy vedla trasa. Z kulturních akcí stojí za zmínku jeden táborák na němž měli všechny družiny připraveny scénky, mimochodem všichni spatřili dvě scénky, jenž v našem oddíle již jednou byly úspěšně provedeny, jedna z nich byla s Ječmínkem, který představoval lyžaře na nějž byla lita voda, házeno bahno, atd. Jinak se zeptejte samotného Ječmínka, on vám rád jistě řekne své. Za zmínku stojí i výměna zkušeností, při níž si každý připravil rukodělnou či jinou činnost, jenž je pro jeho oddíl stěžejní. Já jsem si připravil malý model sauny. Jinak je škoda, že nám ještě před odjezdem na tábor o této výměně zkušeností neřekli, jinak bych si připravil něco zajímavějšího. Nejzajímavější se zdálo kovářství, zde si každý mohl vykovat, co mu bylo libo - téměř každý si vykoval prstýnek nebo náramek. Já jsem se kování zdržel, neboť jsem si ho dosti užil ve škole, mistr ze mě mívá totiž návaly mdloby kvůli mé „zručnosti“. Každý si také vyrobil tričko se znakem kurzu, jenž můžete někdy vidět na mě či Stopařovi, tuto zkušenost se budu také v oddíle časem prosadit, o tom ale později. Jinak jsem se ještě například poprvé spolu se Stopařem a dalšími bratry a sestrami zúčastnil křesťanské mše pod širým nebem. Na konec tábora jsme měli závěrečný táborák, na nějž jsme připravovali pochodně, musím říci že ty naše jsou opravdu velmi kvalitní, neboť to, co jsem viděl dělat ostatní a slyšel prohlašovat, že jsou v pohodě a že se povedly, bylo na mne příliš. Myslím, že mne čekatelský kurz o něco obohatil a já se budu tyto zkušenosti snažit ventilovat ven do kmene. Jinak tento či jiný kurz doporučuji, letos bych se ale chtěl podívat na školu Lesní moudrosti, takže se dočkáte příští rok jistého srovnání.

Ohiyesa



Denní věstec Sov

O tom co se děje u Sov je nejlepší začít nábořem na základní škole v Leštině 7. září, Stopař spolu s Ohiyesou představili v menším nastínění činnost našeho kmene. Ve stejný den, kdy byla pro případné nováčky připravena informační schůzka, přišel pouze jeden zájemce.

Naše schůzky jsou tedy ve složení Ohiyesy, jenž Sovy tento rok vede, Káněte, Dračáka a nováčka Martina. Rodovky máme každé pondělí od 16 do 17.30 hodin. Zatím jsme se věnovali několika hrám avšak zahájili jsme na každé schůzce soutěž v uzlování. Zatím jsme měli pouze jednu schůzku, takže o tom co všechno děláme se rozepíšu v dalším čísle Březové kůry.

Ted' následuje menší anketa s bojovníky Sov

Jméno : Martin Helekal

Věk : 9 let

Film : Manituova bota

Jídlo : Párek v rohlíku

Hra : Martin se mi snažil vysvětlit jednu hru se sklenicí vody hřebíky atd. avšak já jsem ji nepochopil.

Hudba : neposlouchá

Jméno : Dračák

Věk : 9 let

Film : Pár pařmenů

Jídlo : Rajská omáčka s knedlíkem

Hra : Vrškovaná – házení zátek od limonád po svých kamarádech

Hudba : Techno

Jméno : Káně

Věk : 12 let

Film : Blade 2

Jídlo : Sladká rýže

Hra : Vrškovaná

Hudba : Techno , hip hop

Ohiyesa



Družinové stránky

Protože zábřežské rody se opět nevytáhly (obzvláště Káňata), nezbývá, než jejich výtvoři umístit takto.

TATEYOPAH

Družina Káňat

Tento první měsíc nového skautského roku jsme se sešli ve složení Drak, Martin, Helča, Lišák, Grizly, Šídlo a Zdenek. Na družinovkách jsme procvičovali azimut a práci s mapou. Dále jsme tento měsíc byli v kině na přednášce Luboše Kohoutka – Země z pohledu astronoma. Tato přednáška se nám líbila, ale byla trocha moc odborná. Také jsme byli s Mičkinikwou a členy svojsíkovy družiny na 4.ZŠ u paní Drtilové, která nám pověděla něco o minerálech a horninách. Dále jsme na rodovkách začali číst z knihy „Ze života indiánů“, ve které jsme četli např. o stvoření prvního kmene apod. Funkce v družině jsou následovné: Martin – nástěnkář, Drak – Topič, Helča – botanik a funkce herníka se střídá mezi všemi. Všechny rodovky zatím vyhrál Grizly a zatím má i největší snahu tišit ostatní. Doufáme, že se nám povede rodová výprava. Sesmolil s vypětím posledních sil

Drak

Stránka Vlků

Září byl první měsíc vlků ve skautském roce 2005/2006. Tento rok se členstvo v naší družině trochu změnilo. Drak, náš rádce z minulého roku, odešel do káňat místo rádce Ječmena a rádce vlků jsem s stal já (Netopýr). Dále je v družině podrádce Běďa a členové Pavel, Sběratel, Šmodrch a Dušan. V tomto měsíci jsme se rozjeli a řekli jsme si nějaká pravidla a rozdělili funkce. Na družinovkách jsme si vyzkoušeli naše znalosti, ale hlavně jsme si zahráli spoustu nových her a dohodli se na družinové výpravě, která se koná 8.10.2005. V tomto

měsíci byli jen dvě povinné akce pro všechny členy družiny a to: Zahajovačka a výprava Do neznáma. Zahajovačka proběhla bez problémů a zúčastnili se jí všichni. Ale akce Do neznáma se zúčastnili jen tři členové vlků. Dále byla jedna nepovinná akce florball. Účast však neznám, protože jsem byl nemocný. V tomto měsíci byli ještě dvě akce povinné pouze pro svojsíkovu družinu: Camp a samotný závod.



Vlci, káňata a vedení na

zahajovačce

Netopýr

Rod Koníků



Je tomu již několik roků co se pro družinu mladších vřít vžil název Koníci. Podle šavanské legendy patří Koně k jižní šavanaké větvi společně s rodem Jelenů a Hadů. Díky Koníkům máme dnes ve velkém oddíle několik členů – Sběratel, Šmoch, Helča, Zdeněk, ale mezi Koníky patřil také Běda.



V loňském roce vedl rod Koníků ohnivec Sagamor Mičím a dá se říci, že měl čtyři stářejší členy. A to Kubu Trnku, Matěje Paclíka, Zdenka Indru a Helenku Keprtovou. Po odchodu dvojce Zdeněk a Helča do rodu Káňat bylo potřeba doplnit Koníky o nové členy.



Díky aktivitě náčelnictva a slibu Mičkiniky, že se Koníků ujme se uspořádal nábor na zábřežských školách. Tento nábor nakonec přilákal několik zájemců o vstup do našeho společenství Trojky Shawnee.



Na této stránce vám představím jednotlivé Koníky a také i naše rodové schůzky, kterých jsme měli již 5! Kdo je tedy členem našeho rodu:



- nejdéle chodící je Matěj Paclík, který má přezdívku Kutil, tem je také nejaktivnějším sběratelem známek, odznaků a výšivek
- druhým je Kuba Trnka, který je od loňského roku sejně jak Kutil
- třetí je David Balcárek, který se přišel podívat již koncem loňského roku a je pokrevním bratrem Dušana (Vlci)
- čtvrtý a pátý je Jirka Sedláček, který přišel společně i se svým o dva roky mladším bratrem Honzou. Oba jsou tak trochu živější a je třeba se jim trochu více věnovat
- šestý je Pavel Pek, hodný a nesmělý klučina, který má však jistě velkou budoucnost. Je pečlivý a snaživý a to se bude jistě hodit. Stal se také již jednou vítězem rodovky
- sedmý je Honza II. nějak nemůžu najít Jméno! Je nejstarší společně s Jirkou Sedláčkem a bude mezi prvními, kteří doplní rody starších Honza je až na tu mluvu celkem fajn
- osmý je další Honza Neuman, který je kamarád Tomáše. Většinou společně přicházejí velmi brzo na klubovnu a provádějí alotria.
- devátý je již zmiňovaný Tomáš Čvanda. Překvapil nás skautským opaskem po svém dědečkovi, který skautoval někde na Ostravsku.



Tomáš je živější a snad se časem trochu uklidní a bude přínosem pro družinu



- desátý je Vojta Topitz — usměvavý hoch, který má bydliště na Severáku jako já!
- jedenáctý a zatím poslední je Jakub Šlampa, který je ze všech nejmladší



a nemá ještě ani 8 let. Ale jde vidět podpora rodičů a dokonce na poslední schůzce Jakub zvítězil v prvním měření sil ve vazbě lodního uzlu a ve finále porazil všechny protivníky.



Pokud máte ve svém okolí hocha, který se ještě nemůže zařadit do Káňat či Vlků, pošlete ho k nám. Schůzky máme v pondělí od 16 30 na Čilíkotu. Schůzka trvá do 18 00.



Měli jsme Již 5 schůzek a 100% docházku mají Kutil, Honza II, Pavel, Jakub, Honza N. a Tomáš. Ostatní vynechali jen jednu schůzku a i jejich docházka je velmi dobrá.

Co máme v plánu:

- chceme se připravit na Uzlařskou regatu do Bludova a zkusit štěstí v nejmladší kategorii, kde budeme mít hodně šikovných závodníků



- rozjedeme velkou půlroční hru na námořníky a piráty



- aspoň dvakrát chceme vyrazit na chatu za podpory rodičů

- naučit se zpívat námořnické písně



- nabrat aspoň ještě dva nové kluky a udržet ty současné

- řádně připravit Koníky na tábor 2006 a sestavit kvalitní vedení této družiny nejmenších hochů našeho kmene



pro BK sepsal **MIČKINIKWA**



Bodování tak trochu jinak

Aneb z pohledu do historie, pro někoho vzdálené, pro někoho méně...

Ačkoli letošní skautský rok dostal na starost bodování jednotlivců, neboli Javorovou nažku, podnáčelník Ječmínek, neopustím si i já tuto malou stránku, která se bude také týkat bodování, a vlastně i tohoto nového podnáčelníka. Proč? Důvod je celkem prostý. Ale vezmeme to postupně od začátku.

Začátkem září jsem dělal „pořádek“ na disku svého počítače a zde jsem zcela náhodou našel soubor, o kterém jsem si myslel, že je už nadobro ztracen. (A jaká byla moje radost, když se mi ho podařilo otevřít, protože jak je známo, staré soubory už se taky občas nedají otevřít, protože už nejsou jejich formáty podporovány...). Tento soubor měl velice zajímavý obsah. Jednalo se o historické bodování kmene Šavanů od roku 1988, tedy od samotného založení našeho oddílu. A protože již hezkou řádku let ležel kdesi na dně počítačového disku, byl značně neaktuální. Rozhodl jsem se ho tedy aktualizovat a podělit se s vámi o výsledek.

Poslední aktualizace proběhla někdy v roce 2001, takže práce to nebyla jednoduchá. Bohužel, stále mi chybí asi dva měsíce z tohoto čtyřletého období, které se mi už asi nepodaří nikde sehnat. Ale i přesto se dá říci, že práce a hlavně výsledek to je zajímavý, a to hned z několika důvodů. První důvod bude asi trochu zavánět samochválou, protože na prvním místě tohoto historického bodování se v té době nacházela moje maličkost ☺. Proto mě samozřejmě zajímalo, zda je tomu tak stále, anebo se najde někdo jiný, kdo mě na pomyslné špičce vystřídá. Teď vlastně už otevřeně můžu povědět, že moje „obavy“ se naplnily. Počínaje květnem 2005 máme novou rekordmana, který překonal můj v podstatě 5 let starý rekord v počtu bodů za celou svou družinovou kariéru, který činil 11031 bodů. Jeho nová hodnota od května 2005 je tedy 11568 bodů. Kdo je držitelem tohoto rekordu si však ještě chvíli nechám pro sebe.

Druhý důvod je myslím taky celkem zajímavý. Po spočtení všech bodovaných lidiček jsem dospěl celkem k 152 lidičkám. Tudíž můžu říci, že celkem v našem kmene bylo různě dlouhou dobu bodováno 152 lidí. Pokud na tomto místě použiji hrubou statistiku, vychází mi, že každý rok bylo nově bodováno 9,5 člověka, neboli lidsky interpretováno, každý rok jsme získali 9,5 člena. I když tohle se dá tvrdit pouze s hodně velkou nadsázkou...

Ale aby to nebyla jenom taková suchá čísla, tak k tomu přidám trochu vlastního komentáře. Během aktualizace jsem se celkem divil, kolik bodů lze v současnosti získat za jediný měsíc. Tento stav mi trochu připomíná letošní tábor, hlavně stav po „útok na National bank“. I v bodování proběhla inflace... Když jsem sledoval bodování z minulého tisíciletí ☺, neboli z dob „dřevních“, jak s oblibou říkám (no dobře, z roku 1995, ale stejně většinou z vás bylo v té době pouze pár let), celkem jsem se divil počtu bodů. Dnes je v podstatě nemyslitelné, aby vítěz měsíčního bodování neměl ani 100 bodů. A tak mě napadlo, že by i tato historická data chtělo nějak přepočítat na dnešní úroveň. Něco jako valorizace cen (vždyť i v té době stál třeba rohlík v obchodě dnes neuvěřitelných 40 halířů ☺). Ale po chvilce přemýšlení jsem to zavrhl, a to proto, že by se snížila objektivnost, protože těžko najdu nějakou metodu, která by to uměla celkem přesně spočítat. A navíc, prostě jak bylo, tak bylo a já to proto tak nechám. Jako důkaz této inflace poslouží fakt, že mě trvalo 10 let činnosti v oddílu, než jsem se „probojoval“ do čela, tomu, kdo se tam nachází nyní, stačilo k tomu už jen 7 let.

Až se podíváte na tabulku, která je na další straně, zachycující aktuální stav historického bodování, možná se podivíte, proč se v tabulce nevyskytují takové významné a stále činné osobnosti našeho oddílu jako je MIČKINIKWA nebo WAOPE.

Odpověď na tuto otázku je prostá: Oba dva od začátku působili v našem oddíle už jako starší bojovníci a proto nikdy nebyli bodováni.

A zde je slibovaná tabulka, v prvním sloupci je celkové pořadí, v druhém jméno či přezdívká a ve třetím celkový počet bodů:

1	Ječmínek	11568
2	Tateyopah	11031
7	Netopýr	8670
9	Mauglí	8378
10	Mlčím	7921
13	Béďa	6672
20	Dráček	5461
21	Plamínek	5281
22	Wablautanaga	4956
23	Tarzan	4938
38	Cestovatel	2795
39	Ohiyesa	2775
57	Šmodrch	2121
60	Sběratel	2084
65	Grizly	1923
69	Lišák	1772
76	Stopař	1615
87	Martin	1281
93	Šídlo	971

Zde musím gratulovat Ječmínkovi k dosažení prvního místa. Určitě si to prvenství zaslouží, protože to, co předvedl v posledních letech, nemá v kmenové historii obdoby. To, že získal více než 4600 bodů za poslední dva roky, hovoří za mnohé.

Pokud bych chtěl vypsát všech 152 bodovaných lidiček, nestačily by mi ani tyto dvě stránky. A stejně by to asi nemělo cenu, protože koho by bavilo číst seznamy jmen lidí, které v podstatě ani neznal. Třeba mi vybude místo někdy jindy, bude-li zájem. Jen pro inspiraci, na 3. místě je Křeček s 10634 body, na 4. místě se usídlil Rys s 10319 body, 5. místo obývá Sokol s 9291 body, který se dlouhou dobu držel na špici a až 6. místo si drží trojnásobný vítěz javorové nažky z let 1993-1995 Číňan s počtem bodů 9085.

Takže vám držím všem palce, ať třeba za rok či dva to budete právě vy, kdo bude mít to právo se usídlit na nejvyšší pozici této tabulky. Co ty na to, Netopýře, Béďo, Draku? Máte nejvyšší čas... Ale i ostatní, nespěte na vavřínech, javorová nažka je právě ten způsob, jak dokázat ostatním v kmeni, že právě ty jsi ten nejlepší. A když budeš nejlepší po celou dobu svého působení v kmeni, jistě tě první místo historického bodování nemine.



Ječmen –
současný
leader
historického
bodování

TATEYOPAH

JAVOROVÁ NAŽKA 2005-2006

I. Docházka a vybavenost

Rodovka.....10b.
Jednodenní akce.....15b.
Více denní akce.....30b.

II. Aktivita, Sběr

Sběr druhotných surovin.....max. 30b.(1b.=1Kč)
Nováček.....50b.+50b.(za dva měsíce)
Bodové menu.....max.50b.

III. OP, Mistrovství, Nováčkovská

Nováčkovská zkouška.....50b.
Zisk OP.....10b.
Podmínka do Mistrovství.....5b.
Zisk odborky.....30b.
Bojovnícká hodnota.....30b.
Šlechtický stupeň.....50b.

IV. Časopis a Kronika

Článek do BK.....10b.
Zápis do kroniky.....10b.

Soutěže a hry na akcích.

Bodové menu

1. ČR:

a,Napište jména všech krajů v České republice(né Česku). - 10 bodů
b,Napište slova naší státní hymny. - 10bodů

2.Literatura

a,Napište mi jméno krále o kterém je sumerský epos Putování(těch pár teček je jméno toho krále). - 10 bodů

3.Historie skautingu

a,V jakém měsíci se narodil E.T. Seton. - 10 bodů
b,Jaká je současná náčelní dívčího skautingu. (no to moc historie není ale, co se dá dělat). - 10bodů

Ječmen

Javorová nažka měsíce září

Javorová nažka září 2005

Přezdívká	Družina	Rodovky	Věci Kroj	Docházka	Akce	Dobrovolné aktivity	Body	Pořadí
Dušán	Vlci	10	6	34%	15	0	31	11
Lišák	Káňata	20	20	49%	15	0	55	10
Sběratel	Vlci	30	21	66%	15	0	66	9
Martin	Káňata	30	9	66%	45	0	84	8
Zdeněk	Káňata	40	15	100%-15	39	0	94	7
Hejča	Káňata	40	16	83%	45	0	101	6
Šídlo	Káňata	40	35	100%-15	40	2	132	5
Šmodrnh	Vlci	40	33	100%-15	38	33	159	4
Grizly	Káňata	40	36	100%-15	39	11	141	4
Netopyř	Vlci	30	29	83%	70	34	163	3
Běda	Vlci	40	33	100%-15	66	38	192	2
Drak	Káňata	40	40	100%-15	70	33	198	1

1. Vlci 122.2
2. Káňata 115

Hodnocení bodové prémie za září

Protože v měsíci září nebyla možnost zveřejnit bodové menu, proběhla taková malá náhrada na Výpravě do neznáma, takže kdo jste nebyli, můžete jen litovat. Každý s pěti úkoly byl hodnocen maximálně deseti body, dohromady za pět úkolů jste tedy mohli mimořádně získat až 50 bodů, což je myslím slušný základ do nového skautského roku.

Úkol číslo 1: najít co nejvíce českých slov, která obsahují tři stejná písmena. Tohoto úkolu se jako jediní se snahou zhostili Běda, Drak, Netopýr a Šmodrch. Ostatní se na to víceméně vykašlali, což je neskutečná škoda. Není to přece nic těžkého, jak jste sami mohli zjistit na konci akce, kdy WAOPE doslova chrllil ze sebe jedno slovo za druhým. Nejčastěji se jednalo o slova se třemi samohláskami, ovšem několik slovíček jsme našli i se souhláskami. Běda nakonec zapsal (s vydatnou pomocí WAOPEHO) 70 takových slov, což není nejhorší. Drak za ním trochu zaostával, sesbíral 42 slov. Ale i zde by se našly stopy vydatné pomoci WAOPEHO. Drakův seznam byl však z mého pohledu kvalitnější (neobsahoval tolik slov s předponou ne-, jako seznam Bědův) a obsahoval i slova se třemi souhláskami, kterých zas tak moc není (např. kukátko). Netopýrův seznam obsahoval asi 33 slov (některé se mi nepodařilo přečíst a ani identifikovat, že se případně jedná o další slovo). Šmodrch se evidentně věnoval něčemu jinému, protože jeho seznam obsahoval pouhých 5 slov (ale i tak je to více než seznam Zdenka, Šídla a Grizzlyho, který zel prázdnotou).

Úkol číslo 2: zde jsme pracovali s cizím jazykem. Jestli se tedy Slovenština dá nazvat cizím jazykem... Úkolem bylo přeložit slovenská slova do češtiny: písání, ľudia, nedajte sa, cezurka, štvorec, bol, konár, prevádzka, okienko, rovnaký, dvadsiat, dlhší, sused, pasca, raz, blcha, všetci, miesto, ľava. V češtině tyto slova znamenají: psaní, lidé, nedejte se, tužka, čtverec, byl, větev, provoz, okénko, stejný, dvacet, delší, soused, past, jednou, blecha, všichni, město, velbloud. Dá se říci, že do tohoto úkolu se pustili s vervou opět ti samí, jen se k nim přidal ještě Šídlo s Grizzlym. Z globálního pohledu to nebylo zas tak hrozné, uvedu zde jen několik perliček: konár se asi zdál podobný komárovi, cezurka připomínala cenzuru nebo cenzurováno, štvorec škvora, prevádzka přepážku a delší asi evokovalo asociaci na slovo další. Dá se říci, že trojice Běda, Drak a Netopýr si vedla celkem dobře, Šmodrch se Šídlem a Grizzlym měli kolem 5 slov (ale i tak, vzhledem k jejich věku, je to celkem dobrý výkon), ovšem Zdenek opět za nula...

Úkol číslo 3 zaváněl matematikou. Byl to takzvaný magický čtverec, neboli úkolem bylo vyplnit čtverec 3x3 pole čísly od jedné do devíti tak, aby v každém řádku, sloupci i hlavní diagonále byl stejný součet. Ačkoli zde se snažili snad všichni, jediný, kdo dospěl k výsledku, byl Šmodrch (gratuluji, protože i mě to po asi 15 minutách usilovného hledání přestalo bavit). Výsledek je tedy (například) následující:

6	7	2
1	5	9
8	3	4

Úkol číslo 4 znamenal návrat k češtině. Úkolem bylo napsat co nejvíce slov, které neobsahují samohlásky. V tomto úkolu, který byl úplně primitivní, se dařilo opět čtveřici Drak, Netopýr, Šmodrch a Běda. Tomu nejlepšímu se podařilo nalézt kolem 30 takových slov.

Úkol číslo 5: na ten jsem se těšil. Úkolem bylo napsat aspoň kratičký příběh, který obsahoval jednoslabičná slova nebo pouze slova, začínající na písmeno P (zde se při tištění úkolu vyřadil tiskařský šotek, takže polovina měla zadání s jednoslabičnými slovy a druhá se slovy na P). Zde jsem se mj. inspiroval známou pohádkou o chlapovi co krad od Jana Wericha, která, pokud jste ji nečetli, jistě stojí za přečtení. Protože výsledek produkty jsou nad očekávání celkem povedené, rozhodl jsem se, že je uveřejním.

Béďa: Šel pes přes ves do vsi Zlý Pes. Jak šel, tak tu plch. A plch: „Kam jdeš, pse?“ „Já jdu do vsi Zlý Pes a ty?“ Plch se lek a šel do vsi se psem. Pes si plk a šli do vsi Zlý Pes, ale plch si plk a teď šli do vsi Zlý Pes. A už jsou tam. A tu sníh. Sníh? Ach! Plch ne sníh. Pes si dal rum a hned lek. Plch si vzal jed a pak plk a lek. A Bůh si je vzal. The End. (*redakčně upraveno, protože kousek se mi nepodařilo rozluštit, pozn. red.*)

Grizzly: Pan Průcha prosil pizzu. Přinesli pizzu. Pizza páčila, pan Průcha popálil prst.

Drak: Plch šel do Much (*prý nějaké plší město, pozn.aut.*), kde je moc mlh. Byl tam už sníh. A šel tam pan hroch a mrk.

Netopýr: Páni Pepa, Petr + pes Pepa: Pes Pepa pral prachy pána Pepy. Pak pes Pepa pošel. Pán Pepa plakal. Potom platil pohřeb psa Pepy. Potom pan Petr, příbuzný pana Pepy, prošacoval psa Pepu. „Prachy,“ promluvil. Pokradl pošlému psovi Pepovi prané prachy. Pepa Prosil Petra, protože potřeboval prachy. Potom Petr podpálil psí palírnu. Pak požáru palírny podlehl. Pápá pse Pepo, pápá pane Petře, pápá prachy...

Šmodrch: Pan premiér Paroubek (*mírná politická satira, pozn. red.*): Pan premiér Paroubek prokopl pařez prastarého pralesa. Potom pocítil pomstu pralesa – padl parlament. Pak Paroubka probodl parohem pakůň – Paroubek pošel.

Hodnocení všech úkolů je následující:

	1	2	3	4	5	celkem
Drak	10	10	0	8	5	33
Netopýr	8	7	0	9	10	34
Béďa	10	8	0	10	10	38
Šmodrch	2	4	10	7	10	33
Grizzly	0	6	0	0	5	11
Šídlo	0	2	0	0	0	2
Zdenek	0	0	0	0	0	0

Protože tento měsíc nebylo bodové menu, tyhle body budou uznány do bodování za měsíc září místo bodového menu. Takže ti, co něco dělali, si jistě výrazně polepšili.

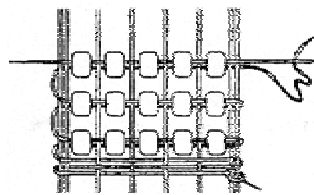
TATEYOPAH

Loomworks

Práce na OP překlad textu

Loom je tkalcovský stav, work je práce. Jde však o poznámky se budu snažit psát *kurzívou*. Obrázky byly v původní literatuře dosti nepřehledné, ale mně se podařilo sehnat lepší z internetu. Nejprve bych vám rád ukázal, co vlastně korálkování na stavu je. Nejlépe to jde vidět na prvním obrázku. Text je zkrácený, aby šel pochopit, ale aby nebyl zbytečně dlouhý. Přesnější překlad mám pro případné zájemce doma.

korálkování. Svoje vlastní



Nejjednodušší druh stavu se nazývá napínací stav. Nejprve navážete nitě na strom nebo tyčku a druhý konec si připevníte na zápěstí. *Silně nepraktické*. Lukový stav pracuje na stejném principu a můžete si jej koupit v mnoha provedeních. *V Americe*. Dobře se na nich pracuje, ale musíte si dobře vybrat. *Tenhle krásný plastový stav si můžete koupit Price: pouze \$8.70. Američani pouze nepiší, Ale v tady se to jinak neprodá.*



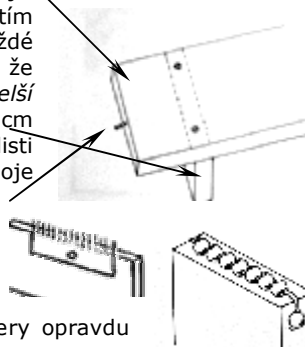
Ujistěte se, že je stav odolný. Když už si nějaký koupíte, měl by sedět pevně na zemi, aby se nepřevrátil. Stav musí pevně držet na obou stranách, *aby se nezkroutil pnutí nití*. Vhodné je mít stav dost dlouhý, abyste mohli vidět celý vzorek. Jinak si můžete vybrat z mnoha malých stavů na kterých jeden konec hotového díla rolujete. *Jedním takovým je i ten za 8.70 na druhém obrázku.*



Možná je vhodné si nejprve koupit jeden z těch malých stavů. Jsou docela levné a získáte na nich hodně zkušeností. Ale já vám nabízím další možnost. Vyrobtě si vlastní stav.



Až se rozhodnete, jak chcete velký stav a na co jej chcete používat, nebude už těžké vyrobit si vlastní. Potřebujete dřevěnou desku. Měla by být rovná. Vhodnější je tvrdé dřevo. Stačí 8 cm tlustá, ale čím bude silnější, tím bude stav stabilnější. Budete potřebovat 5 cm na každé straně na překryv (viz 5. obrázek). Počítejte také s tím, že prostor mezi čelistmi nelze využít celý (*deska musí být delší než chystaný náramek*). Dále potřebujete dvě čelisti 4 cm vysoké, nejlépe uřezané ze zmiňované desky. Čelisti přišroubujte 5cm od kraje úměrně velkými vruty a do spoje dejte trochu lepidla. Dále musíte zatlouct hřebíček na přivázání nití. Musíte také udělat zářezy na vrchní ploše čelisti. Měly by mít takový odstup, aby se mezi nitě jimi tažené tak akorát vešli korálky. Na následujících obrázcích je tento problém řešen hřebínkem a korálky. Korálky jsou velmi praktické, protože můžete mít mezery opravdu přesně široké. TO BE CONTINUE.....



Tarzan

K čemu všemu je skauting dobrý?

Skauting je (podle mě a milionů dalších skautů) dobrý k neuvěřitelnému množství věcí, ale já se tu zaměřím na jednu celkem okrajovou věc. Takže ten nadpis neberte až tak vážně, nebudou to zase nějaké vážné nebo poučné řeči, ale spíš taková odlehčená zajímavost, třeba pro pobavení.

Snad si pamatujete, že jeden večer četl Waope na Táboře posvátného ohně článek ze skautingu, kde jeden skaut popisoval, jak se mu za války hodil tvrdý „výcvik“ ze skautského tábora a jak i díky němu přežil. Řeknete si, žádná válka nehrozí, proč se v dnešní době plně techniky trápit někde v lese s taháním dřeva do kuchyně a do týpí, mýt se ve studené vodě. No ale jednak skautské heslo praví: *Bud' Připraven!* a potom i dnes můžete leccos outdoorového zažít, aniž byste si to vědomě vybrali, jen čtete dál.

1. příklad: Při svých studiích ve škole jsem se jednou dostal k nějakému měření, které probíhalo v Krkonoších. Byl už začátek října, Krkonoše jsou vysoké hory, počasí nejisté a měli jsme zrovna štěstí na neustálý namrzající déšť, teploty těsně pod nulou a velmi silný vítr – horší to být skoro nemohlo. Jedno z měření (družicové – tzv. GPS) probíhá bez přestávky 24 hodin, měřicí zařízení pracuje téměř automaticky, ale je drahé, takže po celou dobu jej někdo musí hlídat. Měření probíhalo venku, široko daleko žádné pořádné stavení, trávit v těchto podmínkách ve stanu 24 hodin bylo o zdraví. Jediné, co stálo poblíž byl malý bunkr z třicátých let, tzv. ŘOPÍK. Takže jsem se na 24 hodin uchýlil do něj. Těm starším z vás to možná připomene slavné yksuiapi 2001 na Králický Sněžník, kde jsme byli kvůli počasí stejně tak donuceni přespat v bunkru. Fakt je, že tenkrát nás tam spalo 15 a v Krkonoších jsem tam spal sám a bylo skoro plno. Vída, kdo by to byl řekl, že taková zkušenost ze spaní v bunkru se vám může hodit v praktickém životě☺.

2. příklad: Oblíbenou táborovou zábavu budík, čili žhavení mozků si už pamatuje většina z vás. Jen připomenu, že jde o budíček každou hodinu během nočního klidu. Všichni víme, že je to vynikající záležitost, která člověku gumuje mozek. Myslíte si, že tohle nikde jinde nemůžete zažít? Omyl! To měření, které tenkrát v Krkonoších probíhalo, je totiž skoro automatické, pouze je potřeba každou hodinu vyjít ven, změřit teplotu a tlak a zapsat to. Takže jsem tenkrát měl nejen spaní v prvorepublikové betonové pevnůstce, ale i žhavení mozků.

Samozřejmě chápu, že většinu z vás takováto zkušenost asi opravdu nepotká a nemusíme na táboře každou druhou noc trénovat žhavení mozků a párkrát si cvičně přespat v bunkru. Čili tento článek berte opravdu trochu s úsměvem. Potká vás ale v životě spousta jiných věcí, určitě to bude práce, vztahy s ostatními lidmi a podobně. Proto se „zvládání“ těchto věcí věnujeme ve skautingu mnohem více.

3. příklad: Nevím, jak vy, ale kdybych si ve svém životě odmyslel práci (a samozřejmě i zábavu) v oddíle a ve skautingu vůbec, byl by můj život o polovinu chudší. Spousta kamarádů, netradičních zážitků, někdy trochu zklamání, ale často i úspěchy – nemusíme chodit daleko, stačí do Lanškrouna. Ale o tom určitě všichni víte, tak nebudu plýtvat místem naší Kůry....



A tak si myslím, že skauting je užitečná věc. Takže budme rádi za něj a držme se hesla *Bud' Připraven!*

... skauting pro život

Stopař

Něco pro zasmání...

Na začátek něco z dopravy:

Zpoždění:

"Pane průvodčí, už máme hodinu zpoždění!"

"Budte bez obav pane, jízdenka vám platí dva dny."

Na nádraží:

Proč jsou perony na nádraží betonové? Aby nám cestující nepustili kořeny.

Trapná otázka:

Několik železničářů takhle tlačí vagón přes stanici a nějaká paní na ně volá:

„Proč si k tomu nedáte lokomotivu?“

„Blázníte, ženská? To už by sme už vůbec neutáhli!!“

Kontrola jízdenek:

Pane průvodčí, Vy po mně chcete jízdenku? Vždyť podle jízdního řádu už jsem půl hodiny doma!!!

Jízdenka na vlak:

„Máš drobný na autobus?“

„Ne, mám jen pětistovku.“

„Tak to můžeme jet vlakem!“

Ze života:

„Sedněte si, babičko,“ vstává mladá dívka.

„Jenom sed', děvenko, já na příští zastávce vystupuju!“

„Jen si sedněte, babičko, nejste v tramvaji, ale v čekárně u doktora!“

Výzkum Cambridge Univerzity:

V suosivsoltsi s vzýukemm na Cmabridge Uinervtisy vľšyo njaveo, že nzeáelží na pořdaí psíemn ve solvě. Jedniná dleůitžá věc je, aby blyy pnvří a psoelndí pímesna na srpváéem mstíe. Zybetsk mžue být totánlí sěms a ty to přoad bez porlbněů peřčetš. Je to potro, že ldiksý mezok netče kdažé pensímo, ale svolo jkao cleek. Zjámvaé, že??

Podařená firma:

Byl jednou jeden podnik a v něm čtyři zaměstnanci, kteří se jmenovali: Každý, Někdo, Kdokoliv a Nikdo.

Jednoho dne bylo třeba splnit důležitý úkol a Každý si byl jist, že to Někdo udělá. Mohl to udělat Kdokoliv, ale Nikdo to neudělal.

Někdo se rozzlobil, protože to přece byla práce pro Každého. Každý si myslel, že by to mohl udělat Kdokoliv, ale Nikdo si neuvědomil, že to Každý neudělá. Nakonec Každý obviňoval Někoho, že Nikdo neudělal to, co mohl udělat Kdokoliv.

Nepřipomíná Vám to něco????

TATEYOPAH

Výsledky doprovodných soutěží SZ 2005

Lukostřelba dívky

1. Bára (Severka Uh.Hradiště)
2. Dařík (Vlaštovky Lanškroun)
3. Píšťalka (Domažlice)



Lukostřelba hoši

1. Hyt (Tygři Brno)
2. Pirát (Domažlice)
3. Netopýr (Shawnee)

Lukostřelba rádci

1. Cipísek (Orbis Děčín)
2. Superka (Orbis Děčín)
3. Slunečnice (Orbis Děčín)

Příroda dívky

1. Helča (Shawnee)
2. Matěj (Kalich Tábor)
3. Pinka (Bazilišci Domažlice)



Příroda hoši

1. Pirát (Bazilišci Domažlice)
2. Drak (Shawnee)
3. Forest (Stará Bělá)

Příroda rádci

1. Štěně (Wataki Jablonec)
2. Mauglí (Shawnee)
3. Miš (Vydra Minnehaha)



Čísla dívky

1. Bivojka
2. Matěj (Kalich Tábor)
3. Anička (5. květen)

Čísla hoši

1. Forest (Stará Bělá)
2. Tonda (Stará Bělá)
3. Drak (Shawnee)



Čísla rádci

1. Mauglí (Shawnee)
2. Kloky (41. Brno)
3. Bára (Minnehaha)

Uzly dívky

1. Apis (41. Brno)
2. Barča (Minetaka Boskovice)
3. Střelka (Minnehaha)



Uzly hoši

1. Ondra (Araukarit Svatoňovice)
2. Drak (Shawnee)
3. Pavel (Shawnee)

Uzly rádci

1. Mauglí (Shawnee)
2. Plejda (Svatoňovice)
3. Pú (Práčata Praha)

Morseovka dívky

1. Josefka (Kalich Tábor)
2. Múrka (Cassiopea)
3. Tečka (Cassiopea)

Morseovka hoši

1. Ondra (Araukarit Svatoňovice)
2. Netopýr (Shawnee)
3. Kulíšek (Uragán)

Morseovka rádci

1. Mauglí (Shawnee)
2. Mecháček (Praha)
3. Plejda (Svatoňovice)

Historie dívky

1. Matěj (Kalich Tábor)
2. Bára (Severka Uh.Hradiště)
3. Josefka (Kalich Tábor)

Historie hoši

1. Tomáš (Medvědi Stará Bělá)
2. Drak (Shawnee)
3. Žralok (Komáři Svatoňovice)

Historie rádci

1. Mauglí (Shawnee)
2. Klíště (Tygřice Olomouc)
3. Miš (Vydra Minnehaha)

Semafor dívky

1. Matěj (Kalich Tábor)
2. Kloky (41. Brno)
3. Sloník (Wataki Jablonec)

Semafor hoši

1. Vojta (Práčata Praha)
2. Brutila (Práčata Praha)
3. Mauglí (Shawnee)

Obsah tohoto čísla

Slovo úvodem (TATEYOPAH)	2
Slovo Degandawidy (WAOPE)	3
Zahajovačka 2.září 2005 (WAOPE)	4
Srpnová práce na Čilikotu (MIČKINIKWA)	5
Den otevřených dveří (MIČKINIKWA)	6
Běh Terryho Foxe (MIČKINIKWA)	6
Camp Rovensko (MIČKINIKWA)	7
Svojsíkův závod (TATEYOPAH)	8
Výprava do neznáma (TATEYOPAH)	9
Jesenická lesní škola (Stopař)	11
ČLK – Stříbrná řeka (Mlčím)	12
Jesenický čekatelský kurz (OHIYESA)	13
Denní věštec Sov (OHIYESA)	14
Družinové stránky (Drak, Netopýr)	15
Rod Koníků (MIČKINIKWA)	16
Bodování tak trochu jinak (TATEYOPAH)	18
JAVOROVÁ NAŽKA 2005-2006 (Ječmen)	20
Javorová nažka měsíce září (Ječmen)	21
Hodnocení bodové prémie za září (TATEYOPAH)	22
Loomworks (Tarzan)	24
K čemu všemu je skauting dobrý? (Stopař)	25
Něco pro zasmání... (TATEYOPAH)	26
Výsledky doprovodných soutěží SZ 2005 (Mlčím) Chyba! Záložka r	
Obsah tohoto čísla (TATEYOPAH)	28

Příští redakční rada:
Uzávěrka příštího čísla:
Příští číslo vyjde:

Na kmenové radě
V pátek 4. listopadu 2005
V sobotu 12. listopadu 2005

Březová kůra – časopis skautsko-woodcrafterského oddílu TROJKA SHAWNEE
Zábřeh

číslo 175, náklad 35 výtisků, vyšlo v říjnu 2005

Šéfredaktor: Michal Kraus – TATEYOPAH, Postřelmůvek

kontakty: tel. 732 253 826, e-mail michkraus@seznam.cz, ICQ 314 591 472

www.skaut.cz/shawnee

Vydáno pro vnitřní potřeby, neprošlo jazykovou úpravou!